

# robot coupe®



## KROUHAČE ZELENINY

CL 55 • CL 60 • CL 60 V.V.



ŠKOLY - VÝVAŘOVNY - LAHŮDKY - MENZY

# SADA 16 DISKŮ

## OVOCE A ZELENINA VŠECH TVARŮ A VELIKOSTÍ

Vlivem rozvoje požadavků na výživu šéfkuchaři v sektoru masového cateringu hledají řešení, jež jim umožní nabízet více ovoce a zeleniny.

Cílem je zvýšit výživovou kvalitu jídel podávaných ve školních jídelnách, jídelnách firem a zdravotních zařízeních.

Pro šéfkuchaře je to skvělá příležitost servírovat čerstvé ovoce a zeleninu atraktivnějším způsobem díky kreativním a originálním tvarům.

Robot-Coupe přináší inovaci díky uvedení nové sady 16 disků pro komplexní zpracování ovoce a zeleniny.

### Plátkovače



Zelí, cibule, cuketa, celer, jablko.

1 mm



Paprika, celer, mrkev, pórek, citrón, houby.

2 mm

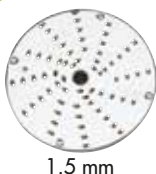


Rajče, cuketa, okurka, paprika.

4 mm



### Strouhače



Mrkev, celer, pastinák, brambory, sýr.

1.5 mm



Červená řepa, mrkev, sýr, brambory, strouhanka.

3 mm



### Hranolko vače



Brambory, tuřín, celer, cuketa, sladké brambory, pastinák.

10 x 10 mm



### Kostičkovače



Červená řepa, cuketa, okurka, mrkev.

5 x 5 x 5 mm



Rajče, cuketa, paprika, cibule, jablko, brambory, celer, petržel.

10 x 10 x 10 mm



Cuketa, cibule, baklažán, vodní meloun, meloun, jablko, ananas a ledový salát.

20 x 20 x 20 mm



### Nudličkovače



Mrkev, okurka, cuketa, červená řepa.

2 x 10 mm



Mrkev, okurka, ředkev, celer, cuketa.

2.5 x 2.5 mm



Mrkev, cuketa, okurka, celer, cibule, ředkev, červená řepa.

4 x 4 mm



D-Clean Kit



Nástroj na čištění mřížek (5 mm, 8 mm nebo 10 mm)

+

Nástěnný držák



Nástěnný držák (pro 16 disků)

# CL 60 KROUHAČ ZELENINY – PRACOVNÍ STANICE KOMPLEXNÍ ŘEŠENÍ PRO ZPRACOVÁNÍ ZELENINY

Až  
1200 kg  
zeleniny za  
hodinu

**Nové**

**VOZÍK NASTAVITELNÝ  
NA TŘI RŮZNÉ VÝŠKY**



Pro snadnou přepravu a  
vkládání ovoce a zeleniny.



Lze použít také pro přepravu  
příslušenství.



**VČETNĚ ÚPLNÁ SADA 16 DISKŮ**

**AUTOMATICKÁ  
HLAVA**



Pro veškerou ve  
velkém zpracovávanou  
zeleninu  
(mrkev, cibuli,  
brambory...).



**PŘÍTLAČNÁ  
PÁKA**



Speciál ní pro velkou ze-  
leninu jako je zelí nebo celer,  
S vestavěnou válcovitou  
násypkou pro dlouhou  
zeleninu, např. okurka.



**ZAŘÍZENÍ NA  
BRAMBOROVOU  
KAŠI**



Speciálně určeno na  
bramborovou  
kaši.



**NASTAVITELNÝ  
VOZÍK GN 1X1**



Pro přepravu, podávání  
surovin a uložení  
příslušenství. Dodáváno se  
dvěma nádobami GN 1x1.

▶ **CL 55**  
s přitlačnou  
pákou

AŽ  
**1000**  
porcí

OPCE  
**+50**  
DISKŮ



\* Dávkovač s pákou se používá také pro jemné krájení jako jsou nudličky z mrkve nebo plátky okurek.

**NÁSYPKA S PÁKOU**

**VYJÍMEČNÁ ERGONOMIE**



Pákový převod pro menší námahu obsluhy a vyšší výkonnost.



**Pouze pro CL 60**

Držadlo s výškovým nastavením (3 pozice) pro co nejvyšší pohodlí při práci.

**EXTRA PŘESNÝ**



**Válcovitá násypka o Ø 58 mm** pro jednotný řez u dlouhých plodů.

**EXTRA ŠIROKÝ**



Objem XL násypky umožňuje pojmout až 15 rajčat nebo celou hlávkou zelí.

OPCE  
**+50**  
DISKŮ

AŽ  
**3000**  
porcí

▶ **CL 60**  
s přitlačnou  
pákou



Nerezová nádoba na uložení příslušenství.

**POLOHOVATELNÝ PODSTAVEC**  
Přizpůsobí se různým úrovním podlahy.

**MASIVNÍ KONSTRUKCE**

Motor a mobilní podstavec z nerezavějící oceli

**SNADNÉ ČIŠTĚNÍ**

Všechny součásti, které jsou v kontaktu s pokrmu, jsou snadno odnímatelné pro zajištění dokonalé hygieny.

**BEZPEČNOSTNÍ SYSTÉM**

Pokud přístroj pracuje, je zamezen přístup do krájecí části s disky.

**JEDNODUCHÁ MANIPULACE**

Podstavec je vybavený kolečky pro jednoduché přemístování. Ukládají se na něj nádoby dokonale přizpůsobené pro velká množství.

**RYCHLOST**

**V nabídce ve 2 provedeních:**  
**1 rychlost:** jednofázový 375 ot/min.  
**2 rychlosti:** třífázový 375 ot/min a 750 ot/min.

**MASIVNÍ KONSTRUKCE**

Celý přístroj je vyroben z nerezavějící oceli kromě spodní části dávkovače, která je z hliníku.

**VÝKONNOST**

Vstupní zásobník vyrobený z nerezavějící oceli je určen k plynulému dávkování surovin.

**JEDNODUCHÁ MANIPULACE**

Díky rozumným rozměrům a vybavení 2 kolečky a držadlem je přemístování přístroje velmi jednoduché.

**ÚSPORNÉ ROZMĚRY**

Sklon násypek je podél motoru.

**RYCHLOST**

**V nabídce ve 2 provedeních:**  
**2 rychlosti:** třífázový 375 ot/min a 750 ot/min.  
**Rozsah rychlostí:** od 100 do 1000 ot/min.  
CL 60 V.V. má variabilní rychlost, která se mění podle struktury surovin a typu krouhání.

# CL 60 KROUHAČ ZELENINY – PRACOVNÍ STANICE KOMPLEXNÍ ŘEŠENÍ PRO ZPRACOVÁNÍ ZELENINY

Až  
1800 kg  
zeleniny za  
hodinu

**Nové**



POLOHOVATELNÝ PODSTAVEC

## STOJAN NA ULOŽENÍ PŘÍSLUŠENSTVÍ



- Pro uskladnění a přepravu veškerého příslušenství krouhače zeleniny!
- Držák pro 16 disků a 8 nástrojů.
- Nádobu GN 1X1 na kuchyňské nástroje
- 3 různé páky



## VČETNĚ ÚPLNÉ SADY 16 DISKŮ

### AUTOMATICKÁ HLAVA



Pro zpracování většího množství, brambory, mrkev.



### PŘÍTLAČNÁ PÁKA Ergonomická úchytka



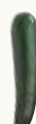
Zpracování produktu pro plátkování, zelí, rajčata, okurky.



### HLAVA 4 TRUBICE



Zpracování podlouhlého produktu, mrkev, cuketa, okurka.



### ZAŘÍZENÍ NA BRAMBOROVOU KAŠI 3 mm



Zpracování většího množství bramborové kaše.



### MOBILNÍ ERGONOMICKÝ VOZÍK



Pro 3 nádoby GN 1x1



## NEJŠIRŠÍ VÝBĚR DISKŮ

### ▶ Plátkovače

13 disků



0,6 mm  
0,8 mm  
1 mm  
2 mm  
3 mm  
4 mm  
5 mm

ref.  
28166  
28069  
28062  
28063  
28064  
28004  
28065

6 mm  
8 mm  
10 mm  
14 mm  
4 mm važené brambory  
6 mm važené brambory

ref.  
28196  
28066  
28067  
28068  
27244  
27245



0,6 mm → 14 mm

### ▶ Vlnkovače

3 disků



2 mm  
3 mm  
5 mm

ref.  
27068  
27069  
27070



2 mm → 5 mm

### ▶ Strouhače

11 disků



1,5 mm  
2 mm  
3 mm  
4 mm  
5 mm  
7 mm

ref.  
28056  
28057  
28058  
28073  
28059  
28016

9 mm  
Parmezán  
křen  
Brambory  
Syrové brambory/mrkev

ref.  
28060  
28061  
28055  
27164  
27219



1,5 mm → 9 mm

### ▶ Nudličkovače

12 disků



1 x 8 mm  
1 x 26 mm cibule/želí  
2 x 2 mm (celer)  
2,5 x 2,5 mm  
2 x 4 mm (proužky)  
2 x 6 mm (proužky)

ref.  
28172  
28153  
28051  
28195  
27072  
27066

2 x 8 mm (proužky)  
2 x 10 mm  
3 x 3 mm  
4 x 4 mm  
6 x 6 mm  
8 x 8 mm

ref.  
27067  
28173  
28101  
28052  
28053  
28054



1,8 mm → 8x8 mm

### ▶ Kostičkovače

10 disků



5 x 5 x 5 mm  
8 x 8 x 8 mm  
10 x 10 x 10 mm  
12 x 12 x 12 mm  
14 x 14 x 5 mm

ref.  
28110  
28111  
28112  
28197  
28181

14 x 14 x 10 mm  
14 x 14 x 14 mm  
20 x 20 x 20 mm  
25 x 25 x 25 mm  
50 x 70 x 25 mm

ref.  
28179  
28113  
28114  
28115  
28180



5x5x5 mm → 50x70x25 mm

### ▶ Hranolkovače

4 disky



8 x 8 mm  
8 x 16 mm  
10 x 10 mm  
10 x 16 mm

ref.  
28134  
28159  
28135  
28158

### ▶ Zařízení na bramborovou kaši

2 disky



Ø 3 mm  
Ø 6 mm

ref.  
28208  
28210

8x8 mm → 10x16 mm

## ▶ PŘÍSLUŠENSTVÍ NA ZAKÁZKU CL 55 A CL 60



#### Otvor se 4 přímými trubicemi

- Navržen pro zpracování dlouhých druhů zeleniny a velká množství.
- Průměr trubic : 2 trubice o průměru 50 mm a 2 trubice o průměru 70 mm



#### Otvor s přímou a šikmou trubicí

- Určen pro zpracování dlouhých druhů zeleniny a šikmý řez.
- Průměr trubic je 70 mm a průměr vložek s tlačítky 50 mm.



# Krouhače zeleniny

podlahové modely



## Výhody:

### Možnost používání :

- Široký otvor s pákou (238 cm<sup>2</sup>), pro zpracování velkoobjemových druhů zeleniny a automatický otvor pro nepřerušovaný provoz.
- Výkonný motor umožňující velká zpracovávaná množství (až 1800 kg/h).

### Velká různorodost řezu :

- 1 kompletní sada 50 kotoučů pro krájení na tenké plátky, strouhání, krájení na nudličky, vlnky, malé kostičky nebo hranolky.
- Jsou k dispozici 4 otvory, což zajišťuje možnost používat ten nevhodnější nástroj pro každé použití.

### Jednoduchá i odolná konstrukce :

- Převažujícím materiálem je nerez, což zajišťuje snadné čištění a dlouhou životnost.
- Součásti, které jsou ve styku s potravinami, lze snadno odmontovat a čistit.



**Počet porcí na jeden úkon:** Až 3000.



### Zákazník:

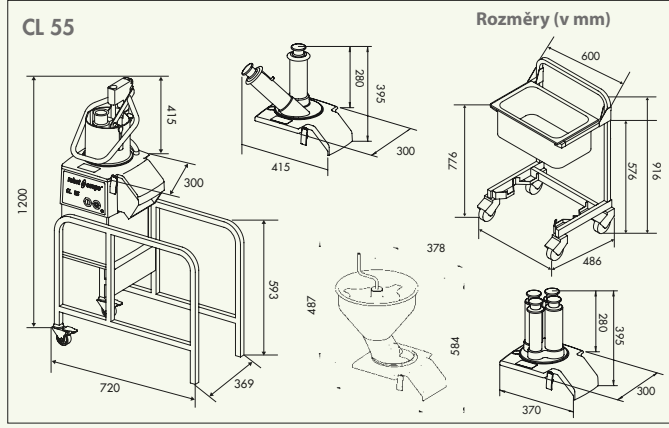
Školy, vývařovny, lahůdky, menzy a potravinářský průmysl.



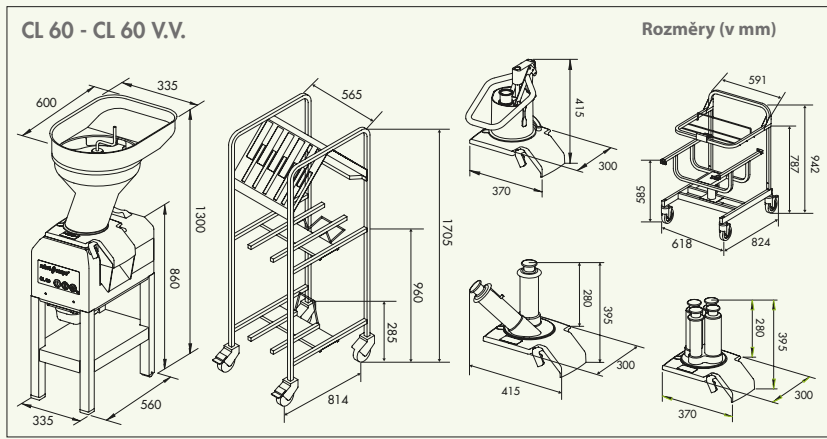
### Stručně:

- **Výkonné, robustní a snadno čistitelné,** tyto ničím nepřekonatelné stroje Vám budou denně sloužit a plnit Vaše požadavky s velkou přesností, snadno a efektivně.

Norma CE	Automatická násypka	Násypka s pákou	Násypka se 4 trubicemi	Mobilní ergonomický vozík	Mobilní podstavec	Zařízení bramborovou kaší	Stojan na příslušenství	Stojan na příslušenství
CL 55 Krouhač	✓	✓	Opce	Opce	✓	✓	Opce	✓
CL 55 2 Dávkovače	✓	✓	Opce	Opce	Opce	Opce	Opce	Opce
CL 55 S Pákou	Opce	✓	Opce	Opce	Opce	Opce	Opce	Opce
CL 60 Krouhač	✓	✓	✓	✓	Opce	✓	✓	✓
CL 60 2 Dávkovače	✓	✓	Opce	Opce	Opce	Opce	Opce	Opce
CL 60 S Pákou	Opce	✓	Opce	Opce	Opce	Opce	Opce	Opce



Technické údaje				
	Rychlost (ot./min)	Výkon (W)	Napětí (A)	Napětí
CL 55	375 & 750	1100	1,4	400 V/50 Hz / 3
CL 60	375 & 750	1500	3,4	400 V/50 Hz / 3
CL 60 V.V.	375 až 750	1500	12	230 V/50-60 Hz / 1



**VYROBENÉ VE FRANCII SPOLEČNOSTÍ  
ROBOT-COUPÉ S.N.C.:**

**Sídlo firmy, vývozní a marketingové oddělení :**

Tél.: + 33 1 43 98 88 33 - Fax : + 33 1 43 74 36 26  
48, rue des Vignerons  
94305 Vincennes Cedex - France  
email : international@robot-coupe.com

**www.robot-coupe.com/cz**

### DISTRIBUTOR

### NORMY:

**Přístroj odpovídá :**

- Požadavkům následujících evropských norem a zákonným předpisům států, které je převzaly do své legislativy: 2006/42/CE, 2014/35/UE, 2014/30/UE, 1935/2004/CE, 10/2011/UE, «RoHS» 2002/95/CE, «DEEE» 2012/19/UE.
- Požadavkům harmonizovaných evropských norem a norem týkajících se bezpečnosti a hygieny: EN ISO 12100 - 2010, EN 60204-1 - 2006, EN 1678- 1998, EN 60529-2000: IP 55, IP 34.

